

Model 264/C264- 微差压传感器 / 变送器

- ▶ 单向量程: 0 ~ 0.1 至 0 ~ 100in.W.C.
- ▶ 双向量程: 0 ~ ±0.05 至 0 ~ ±50in.W.C.
- ▶ 适用于空气或非导电气体

介绍

对单向或双向压力范围, Setra 的 264 系列可测量差压或表压, 并将此压差转换为成比例的电信号输出。264 系列提供有两种信号: 0 ~ 5VDC 输出的 264 型压力传感器和 2 线 4 ~ 20mA 输出的 C264 型压力变送器。

264 系列可用于 HVAC 系统中测量管道中的压力或流量, 在洁净工程中它监测洁净间的微小正压。

结构

西特(Setra)可变电容传感器的结构简单, 它由不锈钢膜片和一个固定电极构成一个可变电容, 当压力变化时电容值发生变化, 检测此电容值, 并由西特(Setra)独特的电子线路将其转换成直流电信号。传感器被封装在一个不锈钢腔体内, 因而有优良的长时间稳定性。

Model 264/C264 性能规范

性能参数	标准型	特选 708	特选 717
精度*(恒温下)	± 1.0%FS	± 0.4%FS	± 0.25%FS
非线性(最佳拟合直线)	± 0.96%FS	± 0.38%FS	± 0.22%FS
迟滞	0.1%FS	0.1%FS	0.10%FS
非重复性	0.05%FS	0.05%FS	0.05%FS
温度影响			
温度补偿范围	-18 ~ +65°C (0 ~ +15 °F)		
零点 / 满程漂移 %FS/ °F(°C)	0.033(0.06)		
最大线压	10psi		
过载压力	< 10psi(正负双压端)		
长期稳定性	0.5%FS/年		

安装位置影响	范围	零点偏移 (%FS/G)
(产品标定时将膜片垂直放置)	0 ~ 5 in.W.C.	0.14
	0 ~ 2.5 in.W.C.	0.22
	0 ~ 1.0 in.W.C.	0.50
	0 ~ 0.5 in.W.C.	0.60

* 为非线性、迟滞、非重复性的 RSS 值(方和根)

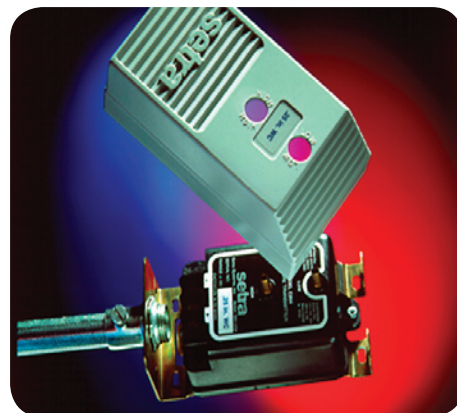
环境和机械参数

温度	工作温度 -18 ~ 79°C, 存放温度 -54 ~ 121°C
壳体	填充玻璃的聚酯
安装	在可移动的镀锌钢底座上有 4 个螺丝孔。(为 2.75 英寸搭锁式轨道而设计的安装尺寸)
压力联接	与 1/4" 软管相联的 3/16" 塔头形的黄铜接口
重量(约)	285 克(10 盎司)
电气联接	螺丝接线柱在壳体顶部
零点和量程调整	可在壳体顶部进行
压力介质	典型空气或类似非导电气体

Model 264 电气数据(电压输出)

电路	3 线 (Com, Exc, Out)
激励电压(非调整)	9-30VDC, < 10mA
输出	0-5VDC**
零压时的双向输出	2.5VDC**
输出阻抗	100Ω

** 出厂设置零点输出在 ±50mV 范围内。(特选精度的为 ±25mV)
 出厂设置满程输出在 ±50mV 范围内。(特选精度的为 ±25mV)



应用

- 暖通空调 (HVAC)
- 能量管理系统
- VAV 及风扇控制
- 洁净工程
- OEM
- 实验室及通风橱控制
- 烘箱增压及炉通风控制
- 医疗仪器及设备

特点

- 安装方便
- 0 ~ 5VDC 或 4 ~ 20mA 模拟输出
- 误接线全保护
- 使用非调整直流电源供电

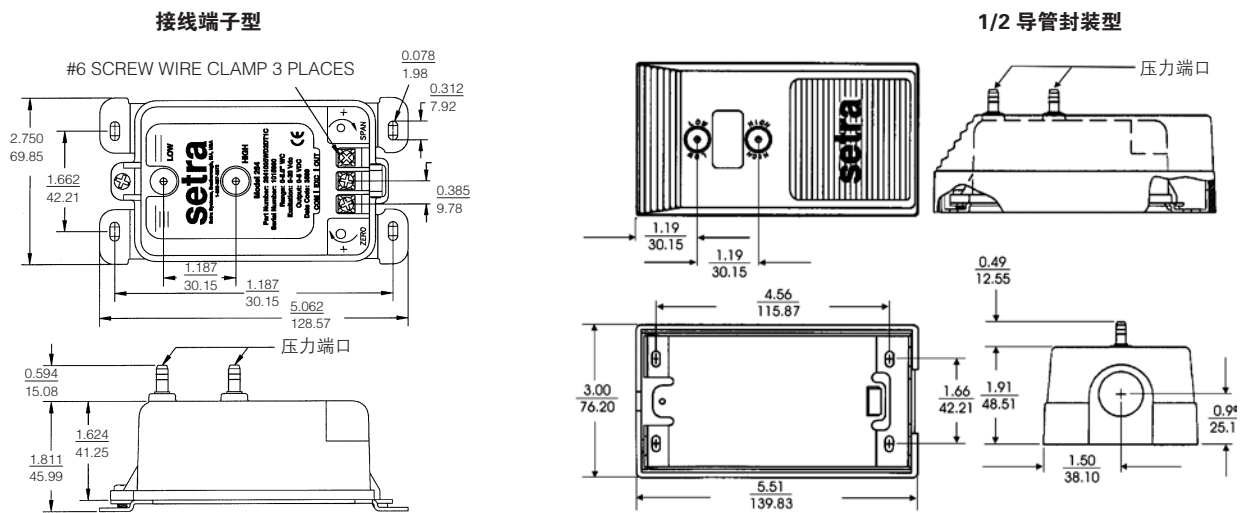
MODEL C264 电气数据 (电流出)

电路	2 线
输出	4 ~ 20mA
零压时的双向输出	12mA
外接负载	0 ~ 800Ω (工厂采用 250Ω 负载、24VDC 电源进行标定)
最小供电电压 (VDC)	9+0.02 × (接收器附加导线电阻)
最大供电电压 (VDC)	30+0.004 × (接收器附加导线电阻) 供电电压的变化对变送器的影响 < 0.02mA/V

** 出厂设置零点输出在 ±0.16mA 范围内。(特选精度的为 ±0.08mA)
 出厂设置满程输出在 ±0.16mA 范围内。(特选精度的为 ±0.08mA)

性能规范改变数不另行通知

外形图



订货指南

例: No.26412R5WD11T1C 表示: Model 264. 0-2.5in.w.c. 压力范围 4-20mA 输出. 接线端子的电器连接方式. ±1% 精度

Model 2641=264	量程	输出	电气连接	精度	
2 6 4 1					
	差压	双向	标准	标准	
	0R1WD= 0-0.1in.WC R25WD= 0-0.25in.WC 0R5WD= 0-0.5in.WC 0R1WD= 0-1in.WC 2R5WD= 0-2.5in.WC 0R3WD= 0-3in.WC 0R5WD= 0-5in.WC 010WD= 0-10in.WC 015WD= 0-15in.WC 025WD= 0-25in.WC 050WD= 0-50in.WC 100WD= 0-100in.WC 025LD= 0-25Pa 050LD= 0-50Pa 100LD= 0-100Pa 125LD= 0-125Pa 250LD= 0-250Pa 500LD= 0-500Pa 10CLD= 0-1000Pa 12CLD= 0-1200Pa 25CLD= 0-2500Pa 50CLD= 0-5000Pa 10KLD= 0-10KPa 25KLD= 0-25KPa	R05WB= ± 0.05in.WC 0R1WB= ± 0.1in.WC R25WB= ± 0.25in.WC 0R5WB= ± 0.5in.WC 001WB= ± 1in.WC 1R5WB= ± 1.5in.WC 2R5WB= ± 2.5in.WC 005WB= ± 5in.WC 7R5WB= ± 7.5in.WC 010WB= ± 10in.WC 025WB= ± 25in.WC 050WB= ± 50in.WC 025LB= ± 25Pa 050LB= ± 50Pa 100LB= ± 100Pa 125LB= ± 125Pa 250LB= ± 250Pa 500LB= ± 500Pa 10CLB= ± 1000Pa 12CLB= ± 1200Pa 25CLB= ± 2500Pa 50CLB= ± 5000Pa 10KLB= ± 10KPa	11=4-20mA 2D=0-5VDC	T1= 接线端子 A1= 1/2" 导管封装	C= ±1%FS E= ±0.4%FS F= ±0.25%FS G= ±1%FS
			可选	特选	